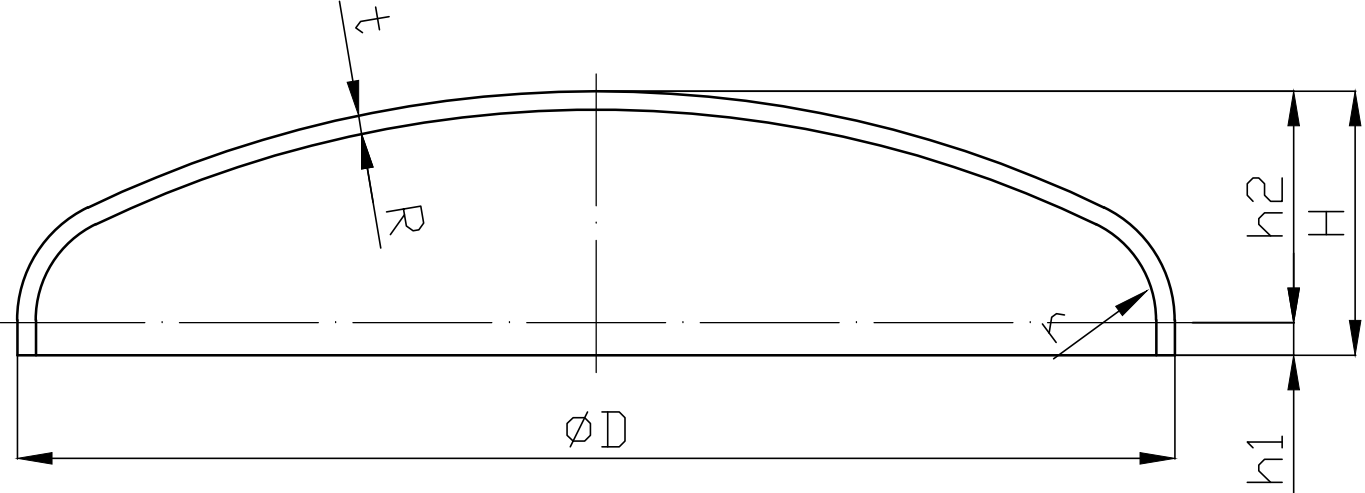


TORISPHERICAL HEADS



- $R(\text{mm})=D$
- $r(\text{mm})=0,1D$
- $h_1(\text{mm})\geq 3,5t$
- $h_2(\text{mm})=0,2D$
- $H(\text{mm})=h_1+h_2$