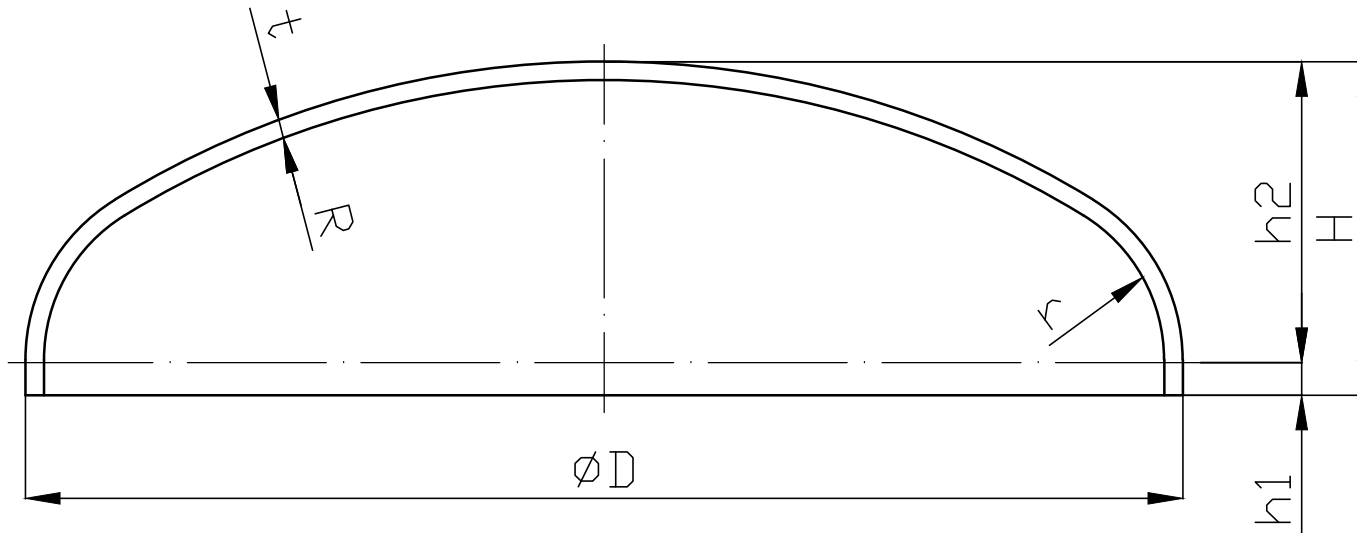


## ELLIPTICAL HEADS



$$R(\text{mm})=0,8D$$

$$r(\text{mm})=0,154D$$

$$h_1(\text{mm})\geq 3,5t$$

$$h_2(\text{mm})=0,26D$$

$$H(\text{mm})=h_1+h_2$$